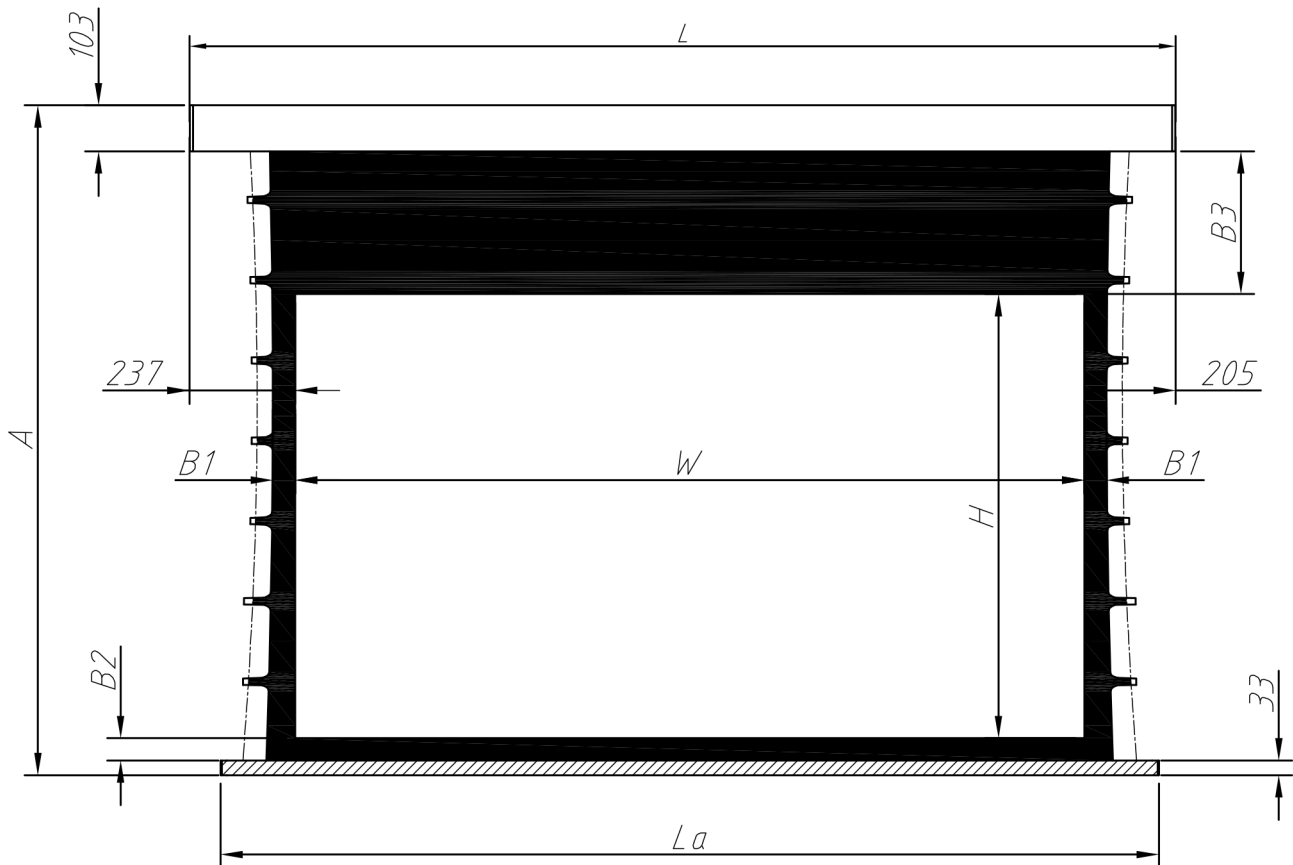
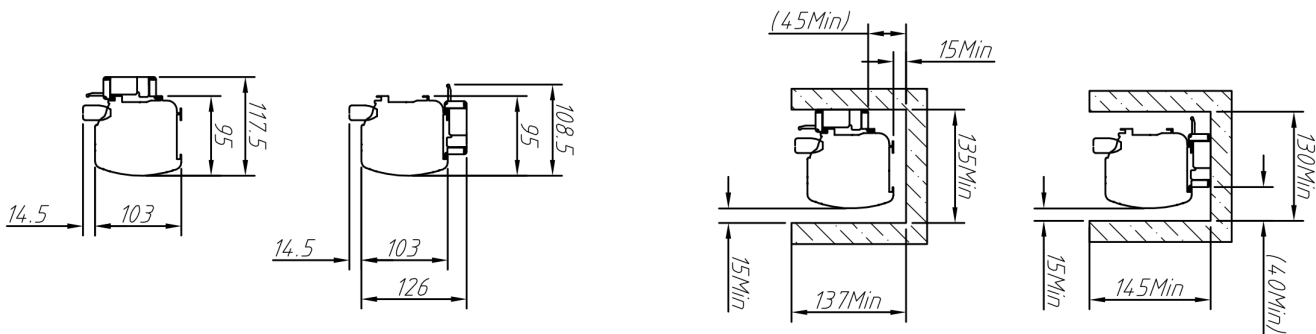


TECHNISCHE ZEICHNUNGEN

Frontansicht



Deckenmontage



Technische Spezifikationen

Format	Größe	Sichtbare Fläche (mm) (W x H)	Schwarzer Rand (oben, links, rechts) (mm) (B1, B2)	Schwarzer Vorlauf (mm) (B3)	Höhe (mm) (A)	Länge (mm) (L)	Länge Beschwerungsstange (mm) (La)	Verpackungsmaß (mm)	Gewicht (kg)	
									netto	brutto
16:9	80"	1771 x 996	50	668	1850	2216	2107	2337 x 150 x 158	13,5	17,9
	92"	2037 x 1145	50	519	1850	2482	2372	2602 x 150 x 158	14,6	19,4
	100"	2214 x 245	50	419	1850	2659	2549	2779 x 150 x 158	15,4	20,3
	110"	2435 x 1369	50	450	2005	2880	2771	3001 x 150 x 158	16,6	21,7
	120"	2656 x 1494	50	320	2000	3101	2993	3223 x 150 x 158	17,6	23,1
	130"	2878 x 1618	50	200	2004	3323	3214	3444 x 150 x 158	18,0	24,0
	135"	2989 x 1680	50	130	1996	3434	3325	3555 x 150 x 158	19,0	24,8

* Keine Haftung für Irrtümer oder Druckfehler. Bedingt durch fortlaufende technische Verbesserungen behalten wir uns das Recht vor, Design und die Spezifikationen ohne vorherige Ankündigung zu ändern.